

NO - Monteringsanvisning

SE - Monteringsanvisning

DK - Monteringsvejledning

EN - Installation instructions

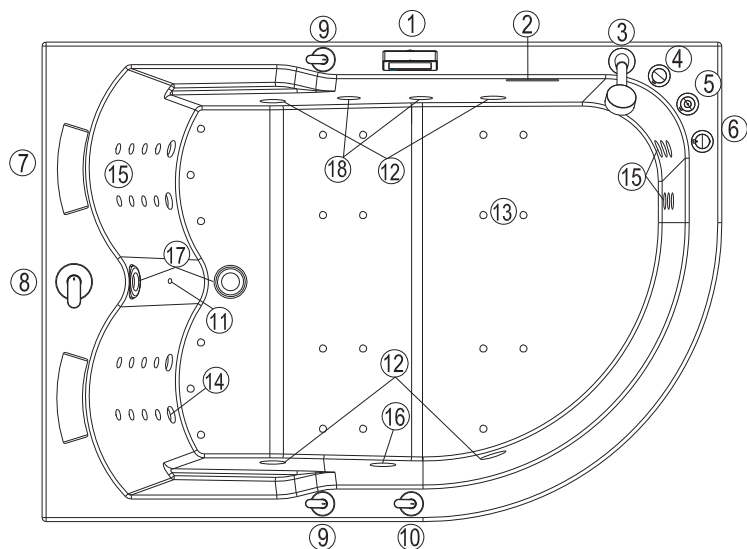
VIKINGBAD Massasjebad

Modell:
Mollen

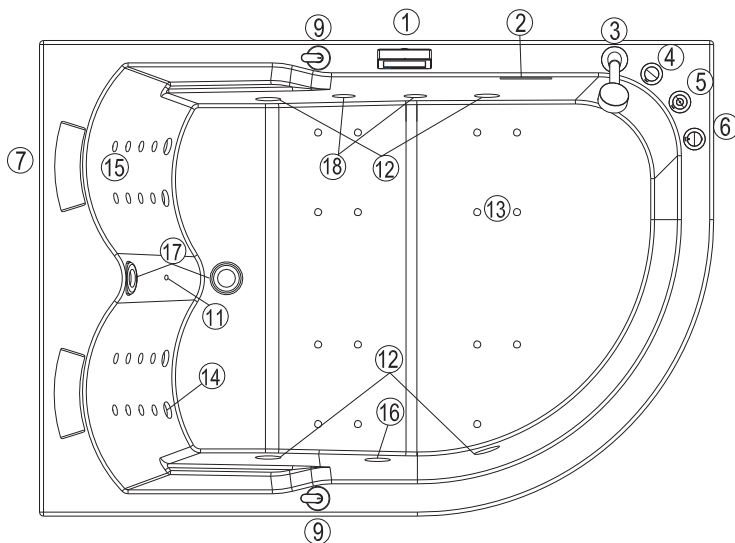


Serial number:

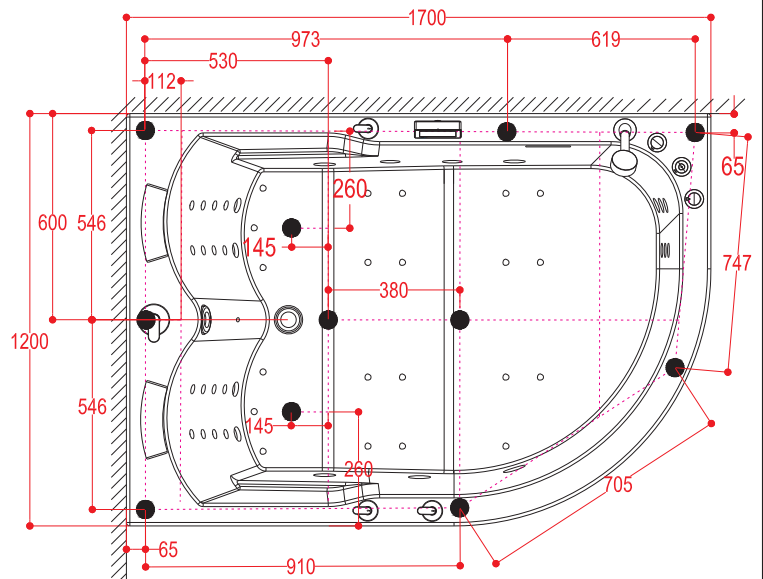
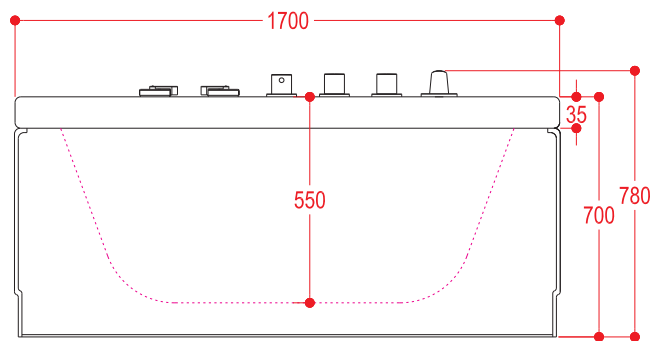
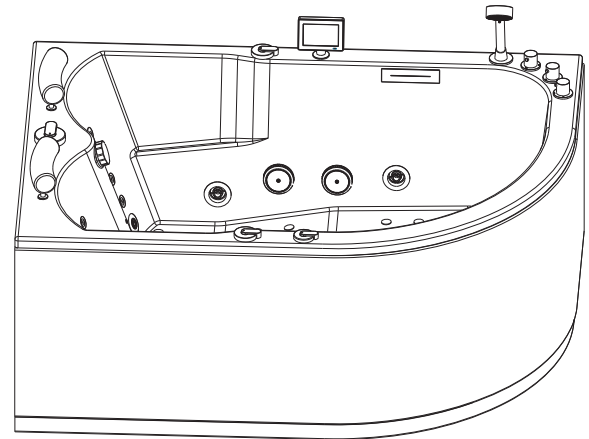
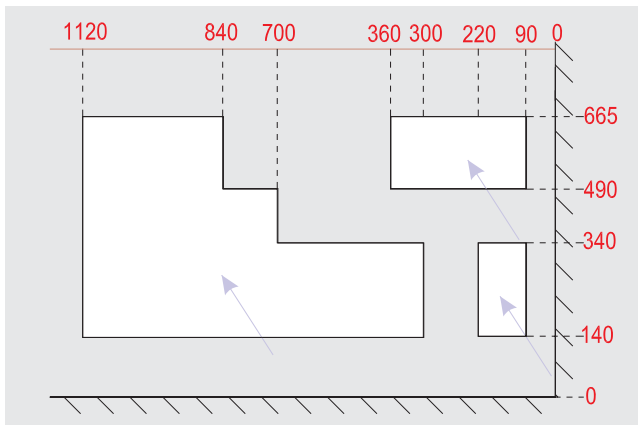
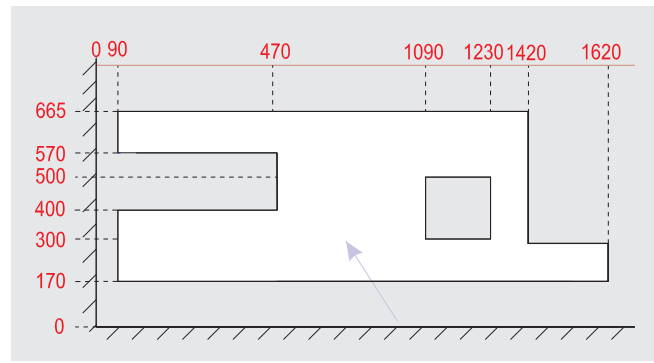
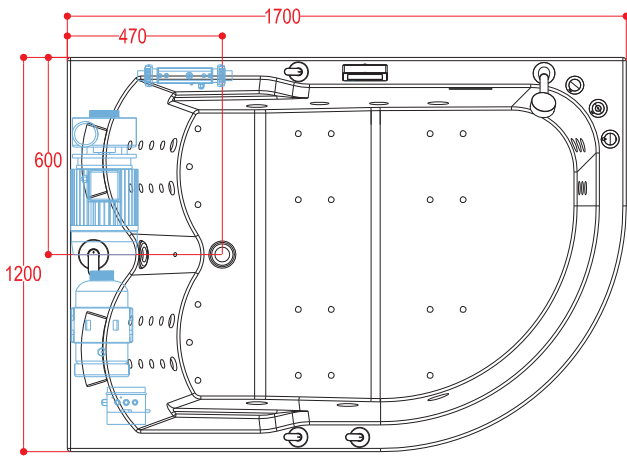
Xtreme



Grunnmodell



Position	NO	SE	DK	EN
1	Kontrollpanel	Kontrollpanel	Kontrolpanel	Control panel
2	Vannfall	Vattenfall	Vandfald	Waterfall
3	Hånddusj	Handdusch	Håndbruser	Hand shower
4	Funksjonsvelger	Funktionsväljare	Funktionsvælger	Function switch
5	Mengdevelger	Mängdväljare	Mængdevælger	Flow control switch
6	Termostat	Termostat	Termostat	Thermostatic switch
7	Nakkestøtte	Hovedstøtte	Huvudstød	Pillow
8	Vannregulator	Vatten regulator	Vand regulator	Water diverter
9	Luftregulator	Luftregulator	Luft regulator	Air regulator
10	Turboregulator	Turbo regulator	Turbo regulator	Turbo controller
11	Sensor	Sensor	Sensor	Sensor
12	Stor dyse	Stor dysa	Stor dyse	Large jet
13	Bunndyse luft	Bunn dysa	Bunn dyse	Air bottom jet
14	Medium dyse	Medium dysa	Medium dyse	Medium jet
15	Liten dyse	Liten dysa	Lille dyse	Small jet
16	LED undervannsllys	LED undervattens ljus	LED undervands lys	LED underwater light
17	Avløp	Avlopp	Afløb	Drainer
18	Innsugsrist	Inlopps skydd	Indtags rist	Suction
19	Pneumatisk på/av knapp	Pneumatiska på/av knapp	Pneumatisk på/af knap	Pneumatic on/off switch



Alle målinger er gitt i millimeter (mm)

Tegninger og størrelser kan variere. Vi tar forbehold om trykkfeil, produksjons toleranse og produktendring.

Alla mätningarna ges i millimeter (mm)

Ritningar och storlekar kan variera. Vi accepterar inget ansvar för fel, tillverkning tolerans och produkt förändring.

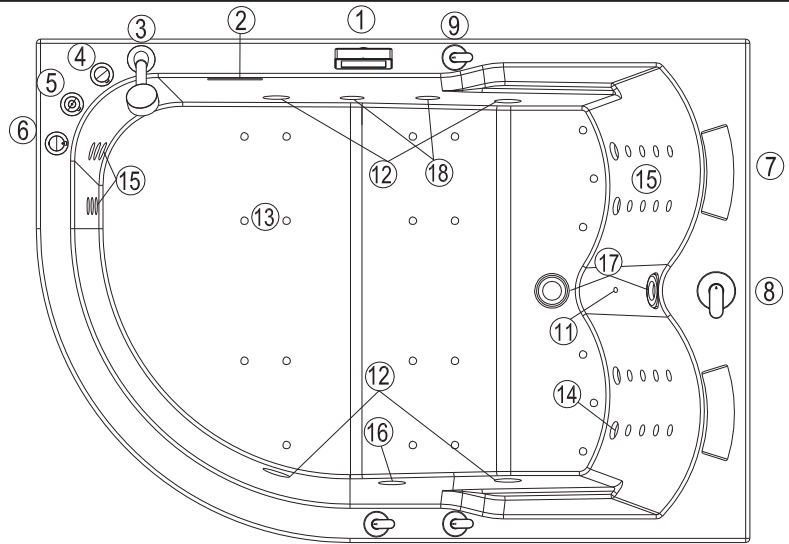
Alle målinger er angivet i millimeter (mm)

Tegninger og størrelser kan variere. Vi påtager os intet ansvar for fejl, fremstilling tolerance og produkt ændringer.

All measurements are given in millimeters (mm)

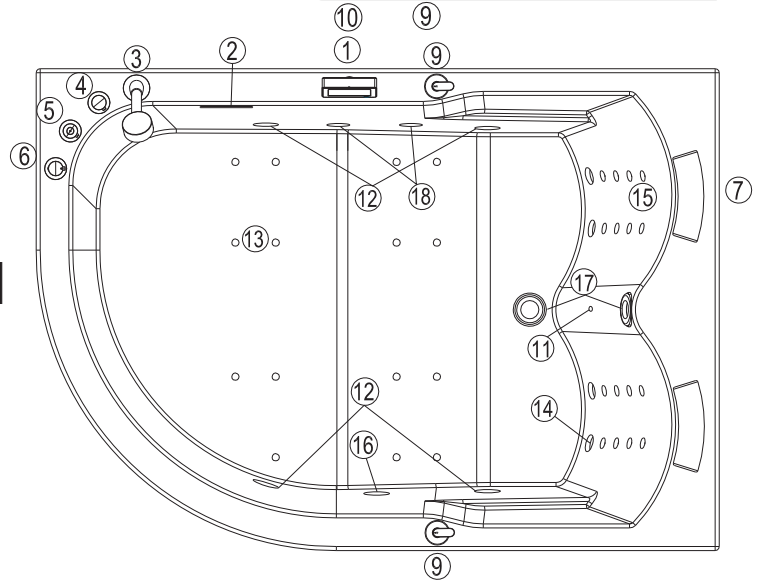
Designs and sizes can vary. We accept no liability for errors, manufacturing tolerance and product changes.

Xtreme

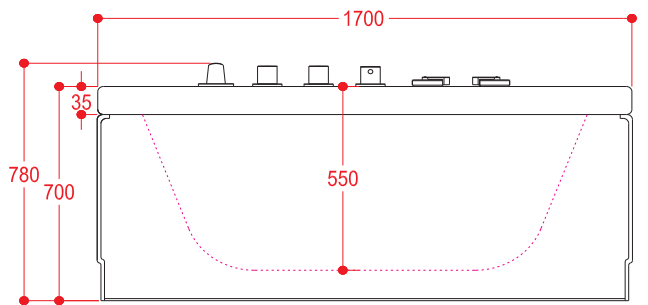
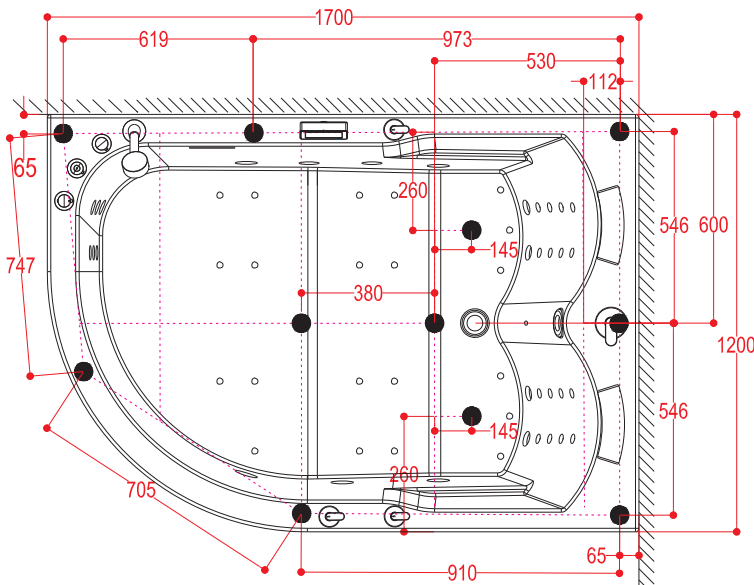
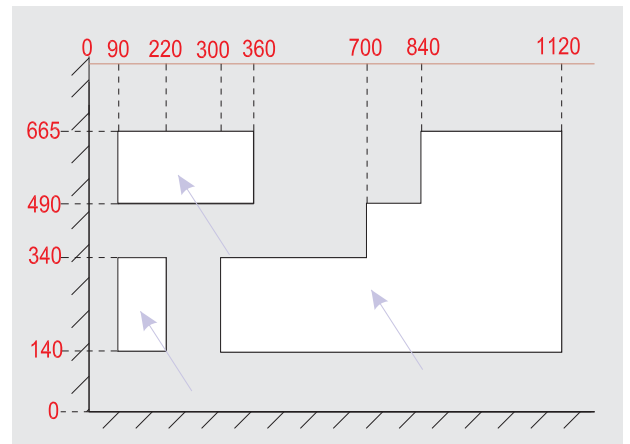
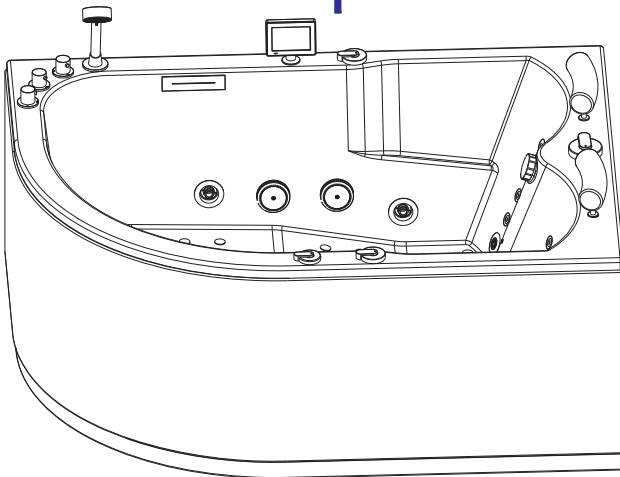
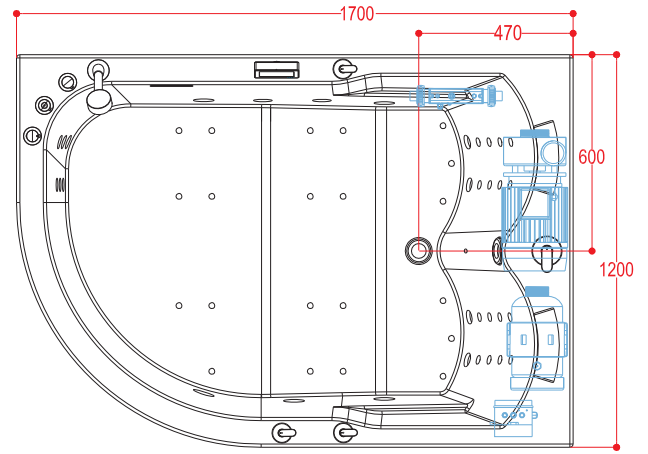
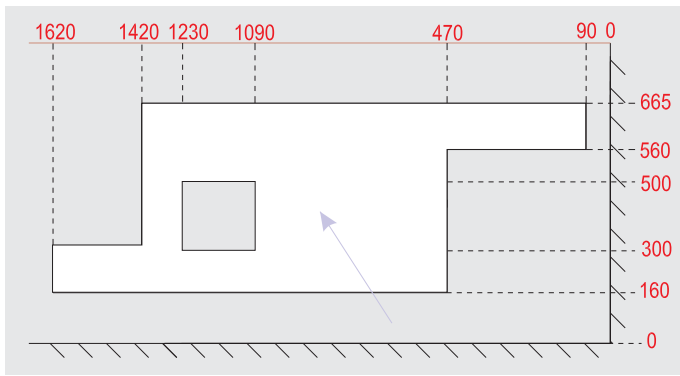


R

Grunnmodell



Position	NO	SE	DK	EN
1	Kontrollpanel	Kontrollpanel	Kontrolpanel	Control panel
2	Vannfall	Vattenfall	Vandfald	Waterfall
3	Hånddusj	Handdusch	Håndbruser	Hand shower
4	Funksjonsvelger	Funktionsväljare	Funktionsvælger	Function switch
5	Mengdevelger	Mängdväljare	Mængdevælger	Flow control switch
6	Termostat	Termostat	Termostat	Thermostatic switch
7	Nakkestøtte	Hovedstøtte	Huvudstød	Pillow
8	Vannregulator	Vatten regulator	Vand regulator	Water diverter
9	Luftregulator	Luftregulator	Luft regulator	Air regulator
10	Turboregulator	Turbo regulator	Turbo regulator	Turbo controller
11	Sensor	Sensor	Sensor	Sensor
12	Stor dyse	Stor dysa	Stor dyse	Large jet
13	Bunndyse luft	Bunn dysa	Bunn dyse	Air bottom jet
14	Medium dyse	Medium dysa	Medium dyse	Medium jet
15	Liten dyse	Liten dysa	Lille dyse	Small jet
16	LED undervannsllys	LED undervattens ljus	LED undervands lys	LED underwater light
17	Avløp	Avlopp	Afløb	Drainer
18	Innsugsrist	Inlopps skydd	Indtags rist	Suction
19	Pneumatisk på/av knapp	Pneumatiska på/av knapp	Pneumatisk på/af knap	Pneumatic on/off switch



Alle målinger er gitt i millimeter (mm)

Tegninger og størrelser kan variere. Vi tar forbehold om trykkfeil, produksjons toleranse og produktendring.

Alla mätningarna ges i millimeter (mm)

Ritningar och storlekar kan variera. Vi accepterar inget ansvar för fel, tillverkning tolerans och produkt förändring.

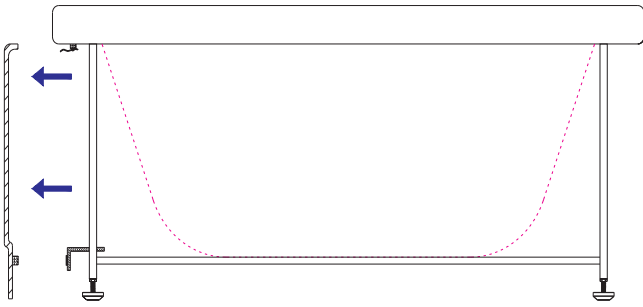
Alle målinger er angivet i millimeter (mm)

Tegninger og størrelser kan variere. Vi påtager os intet ansvar for fejl, fremstilling tolerance og produkt ændringer.

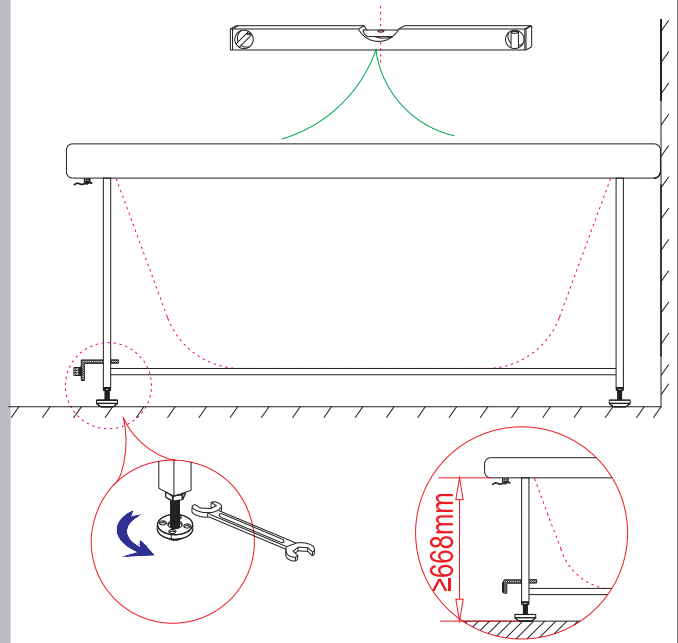
All measurements are given in millimeters (mm)

Designs and sizes can vary. We accept no liability for errors, manufacturing tolerance and product changes.

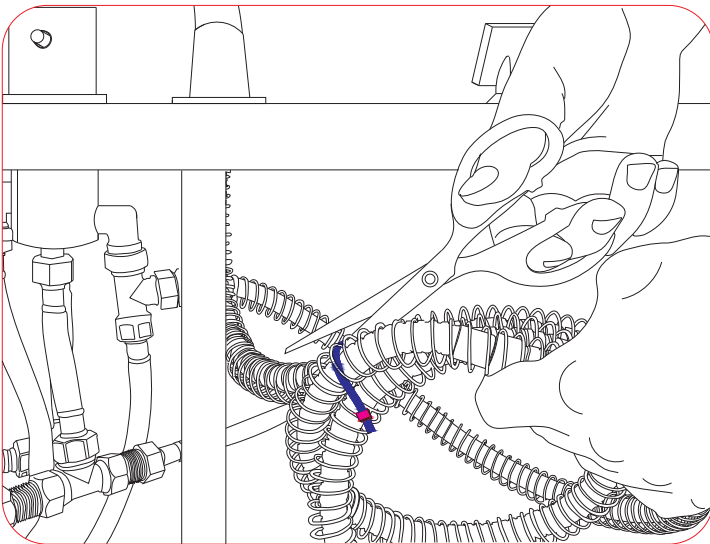
1



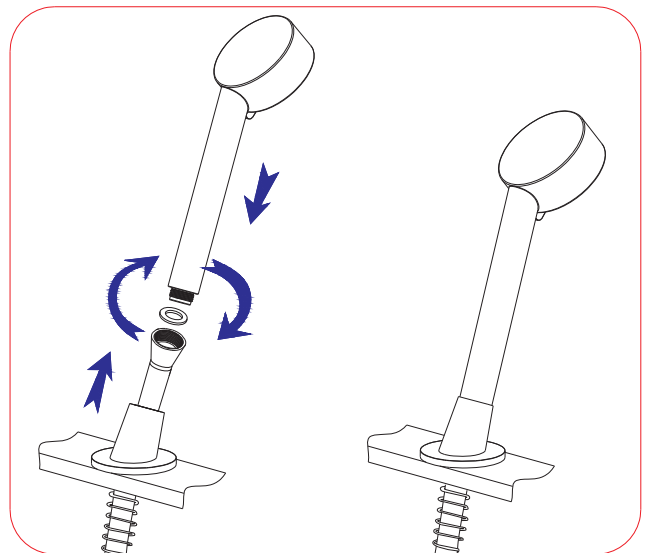
2



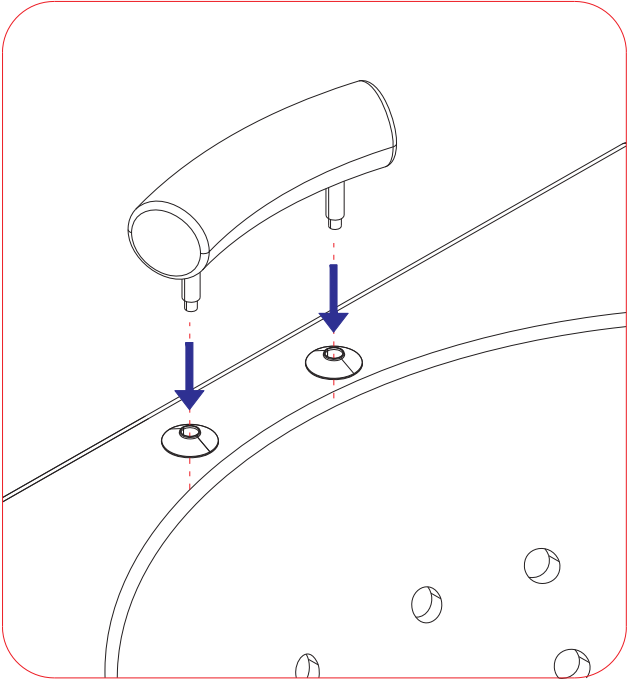
3



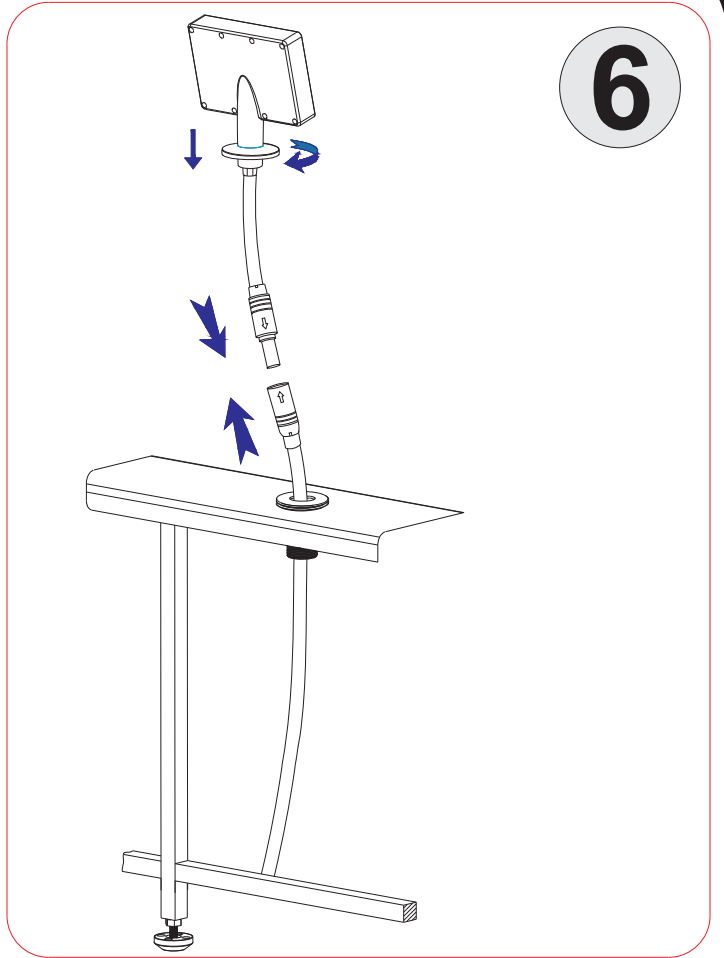
4



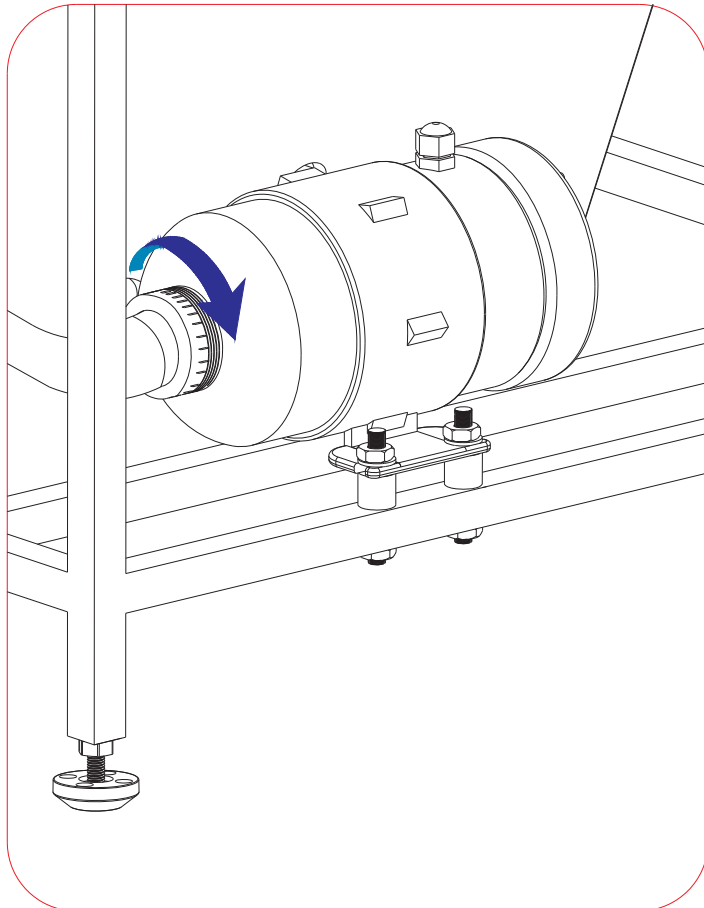
5



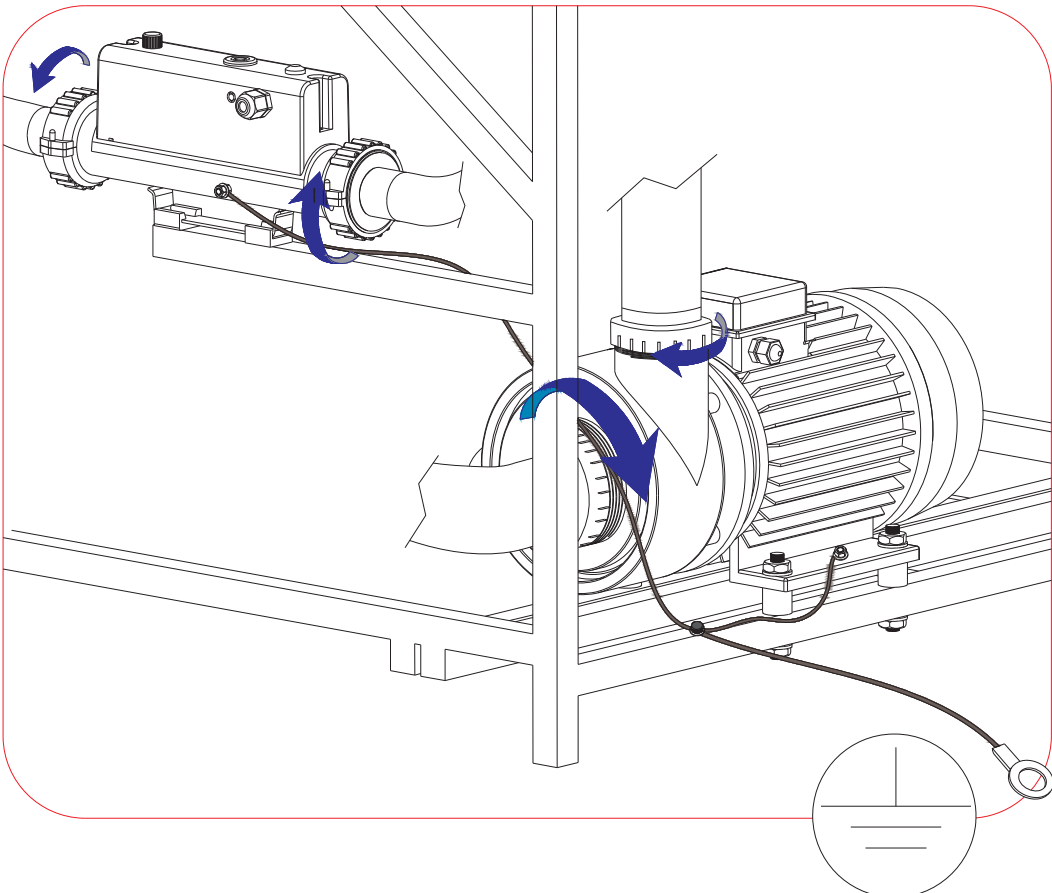
6



7

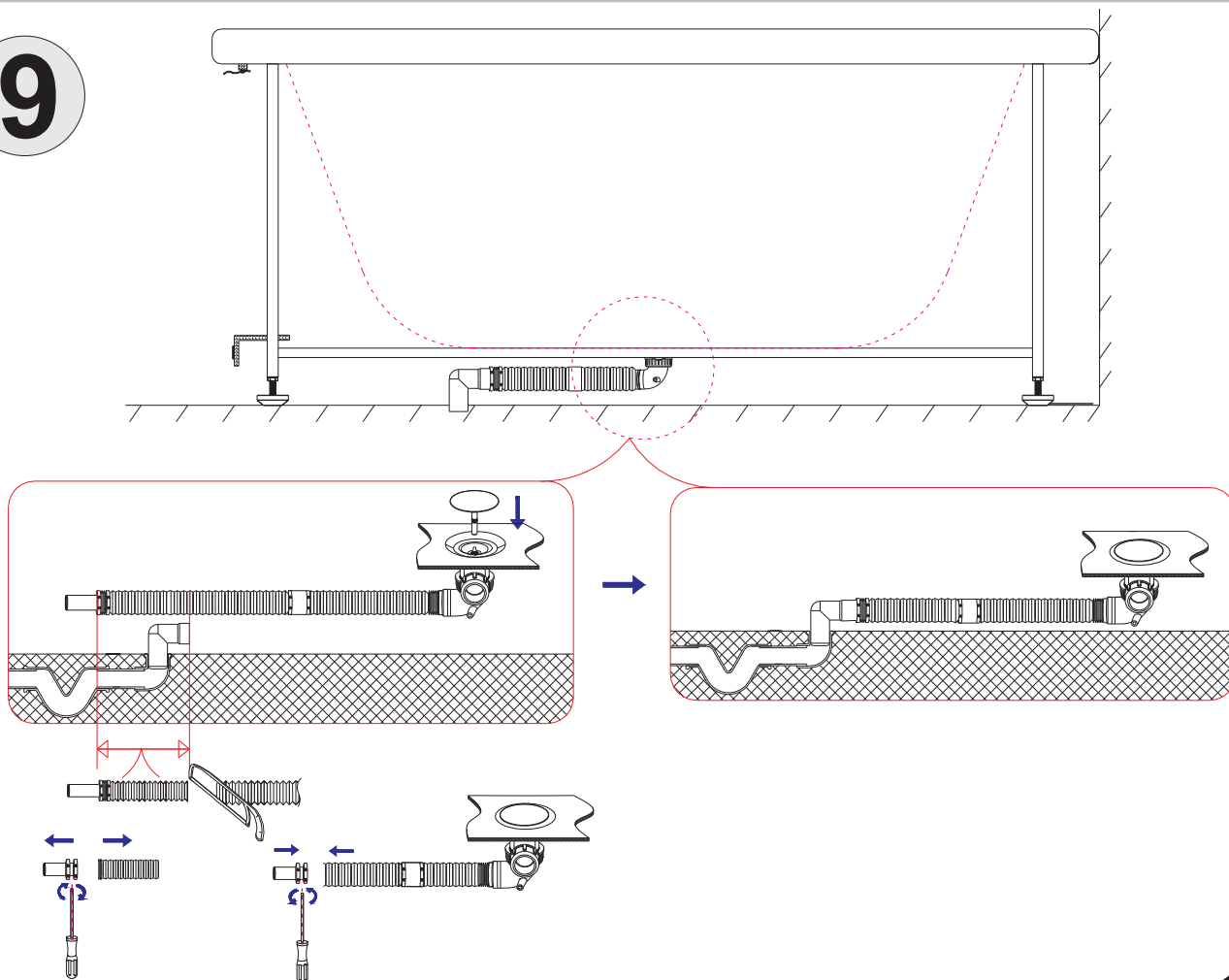


8

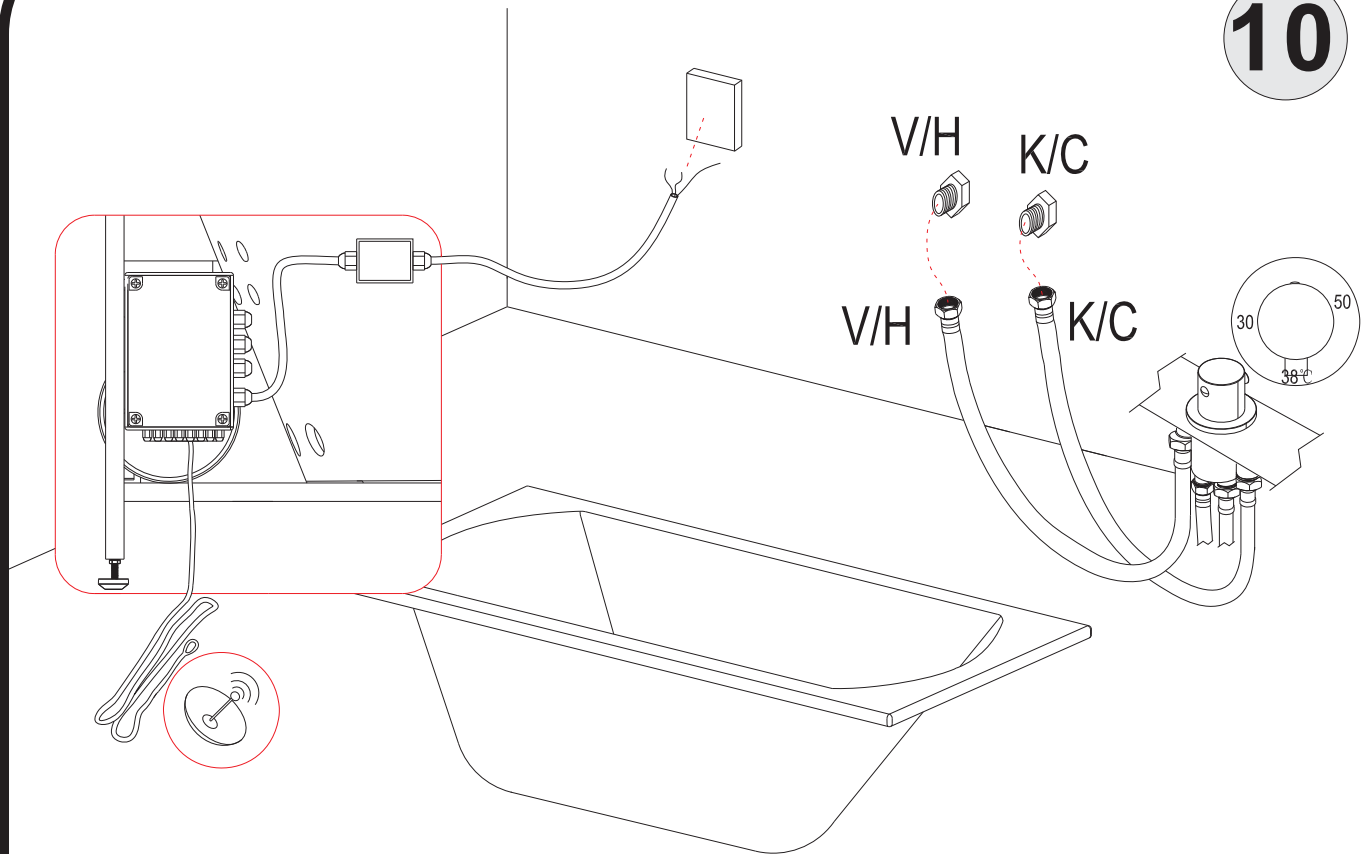


Benyttes til potensialutligning, kontakt elektriker. Ref: NEK 400-7-701:2010

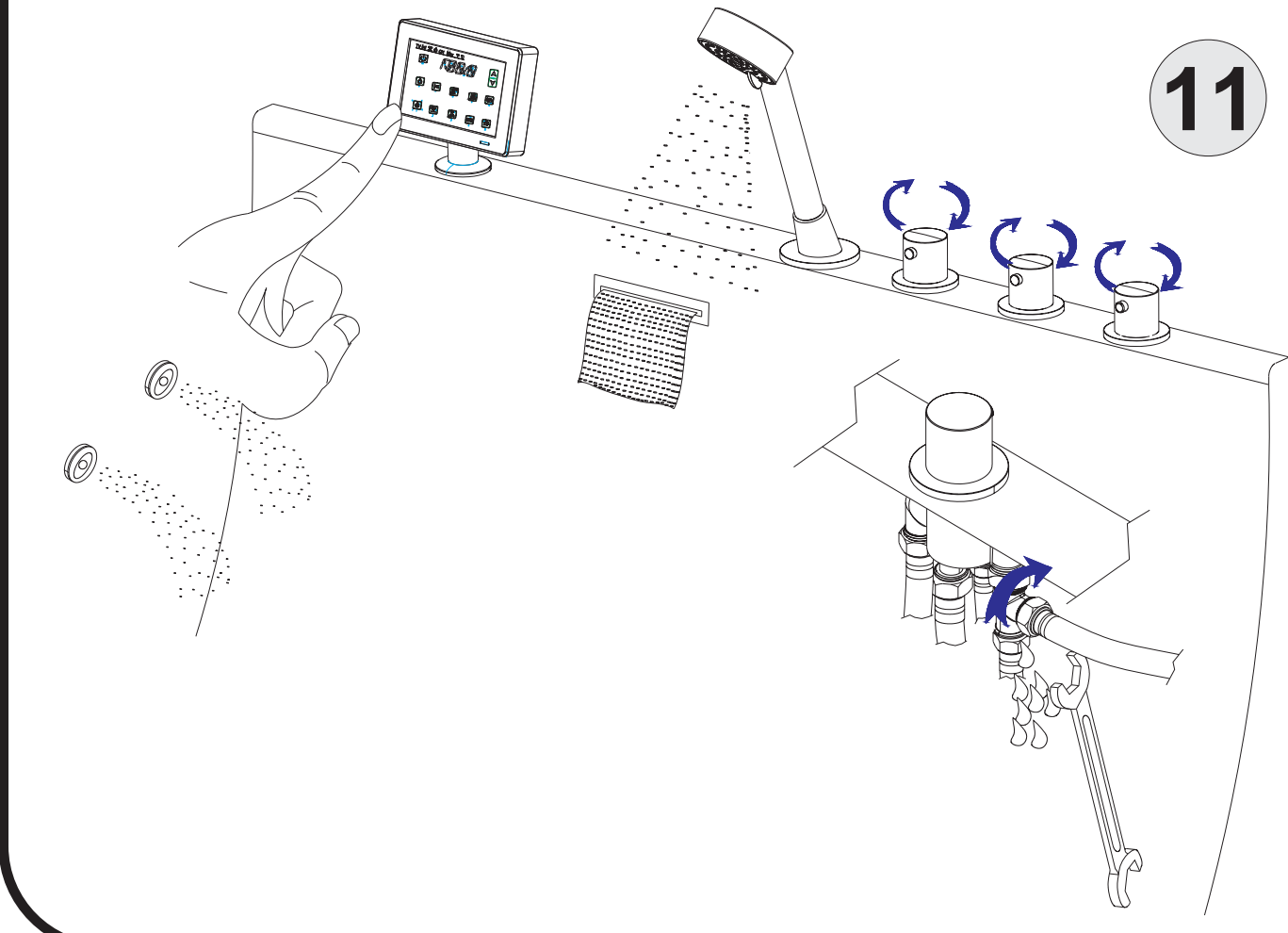
9



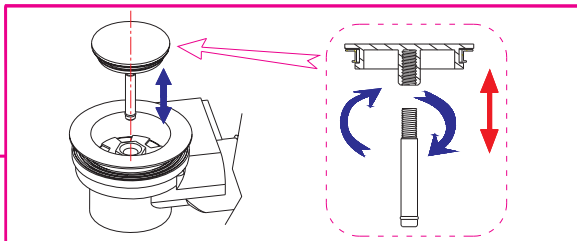
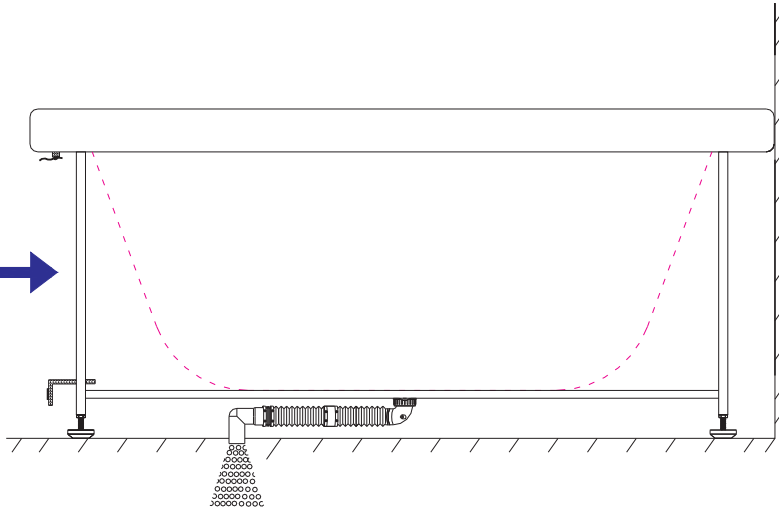
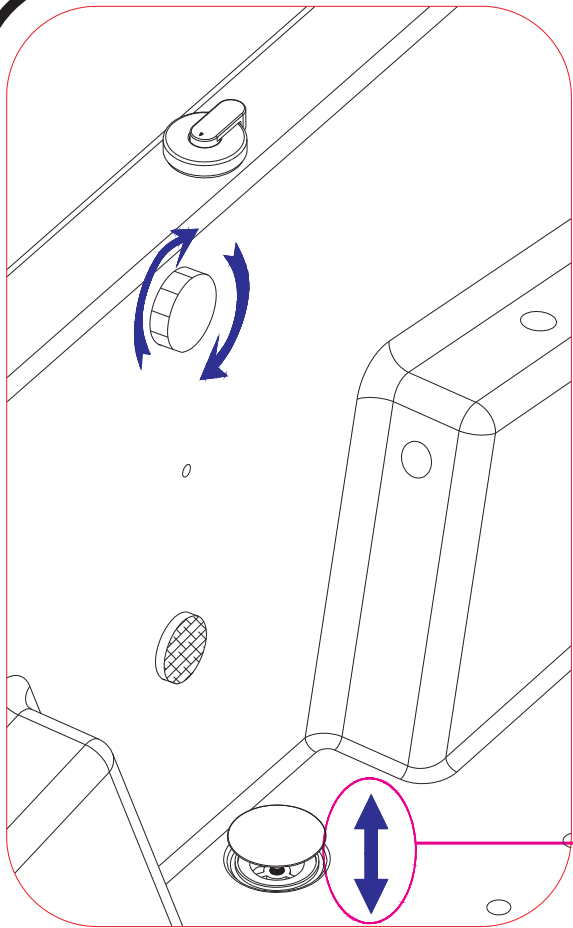
10



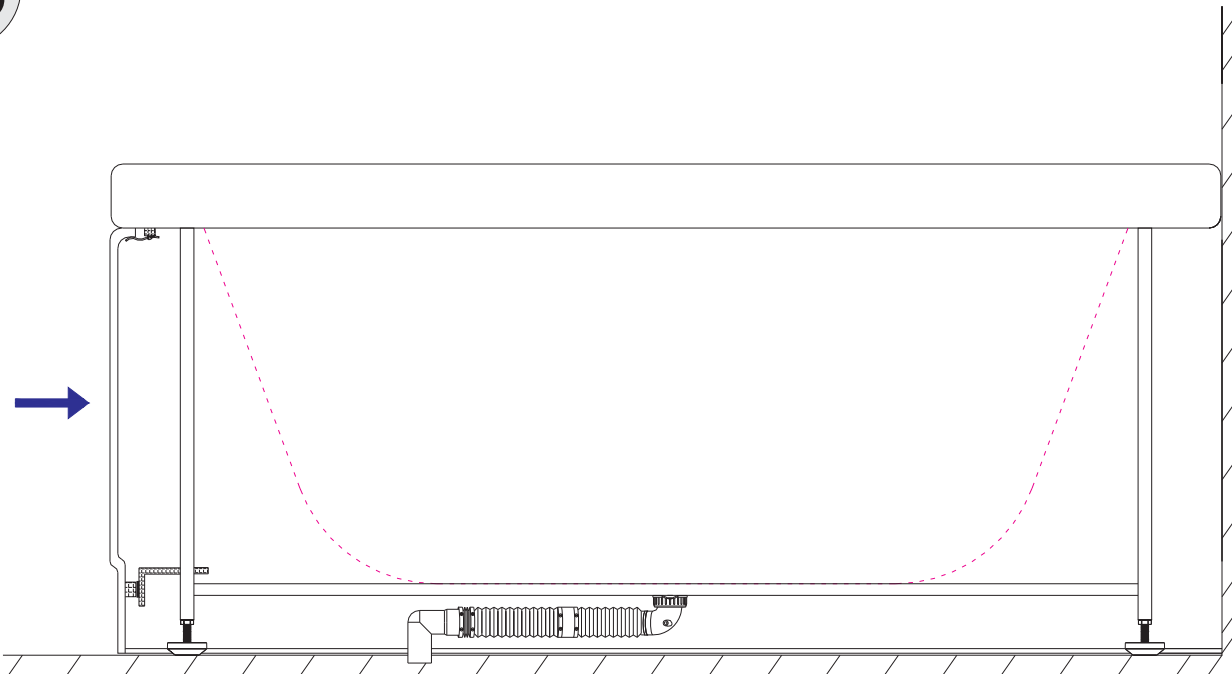
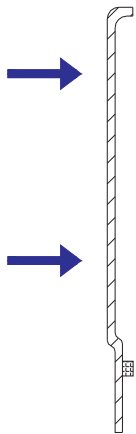
11



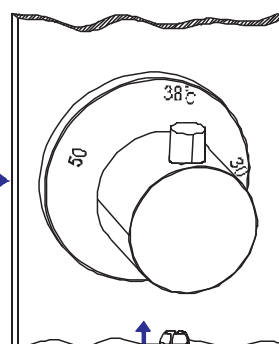
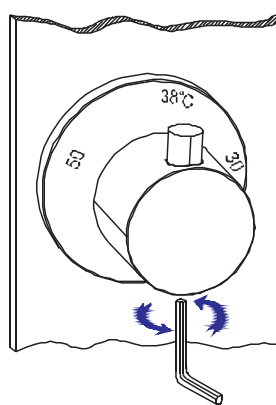
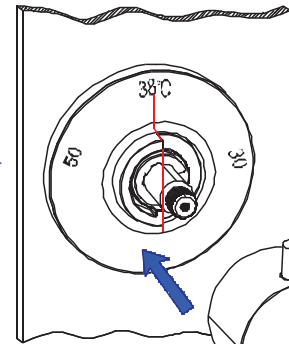
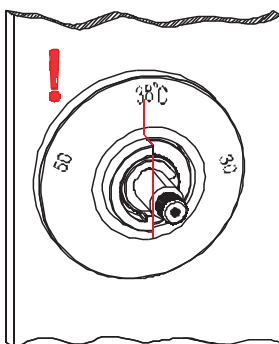
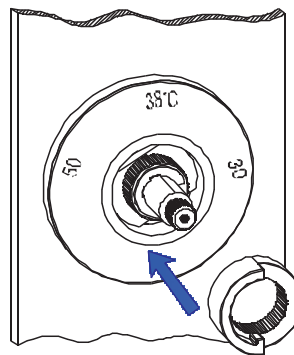
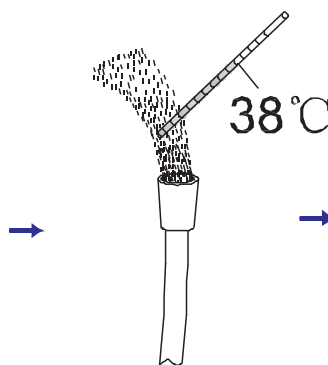
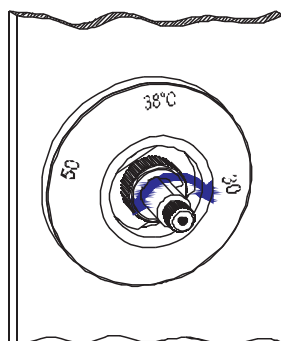
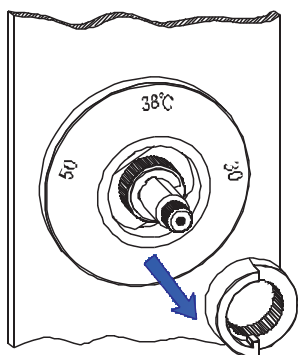
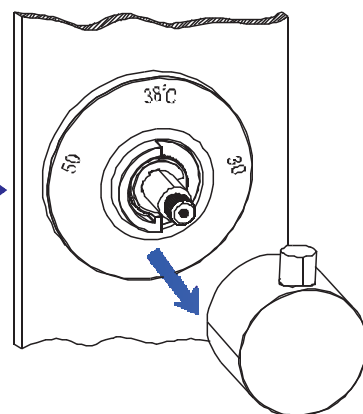
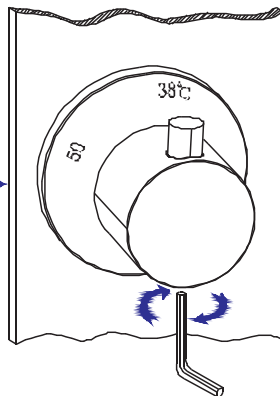
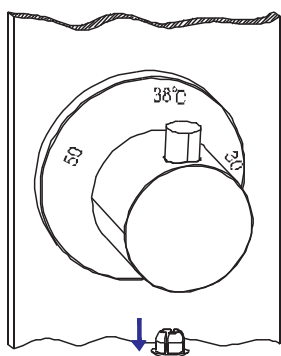
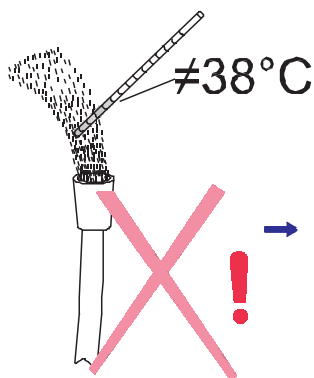
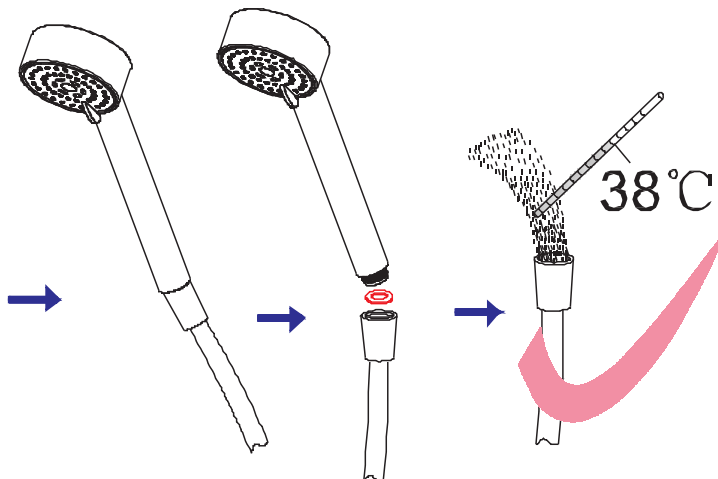
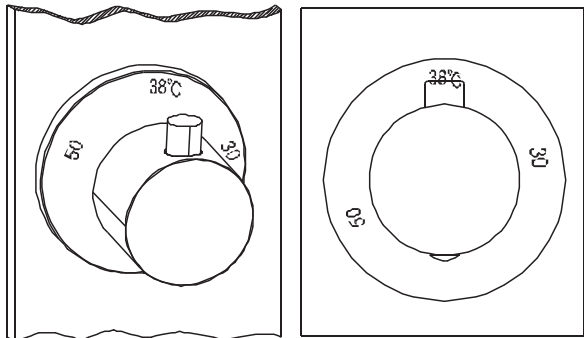
12



13



14



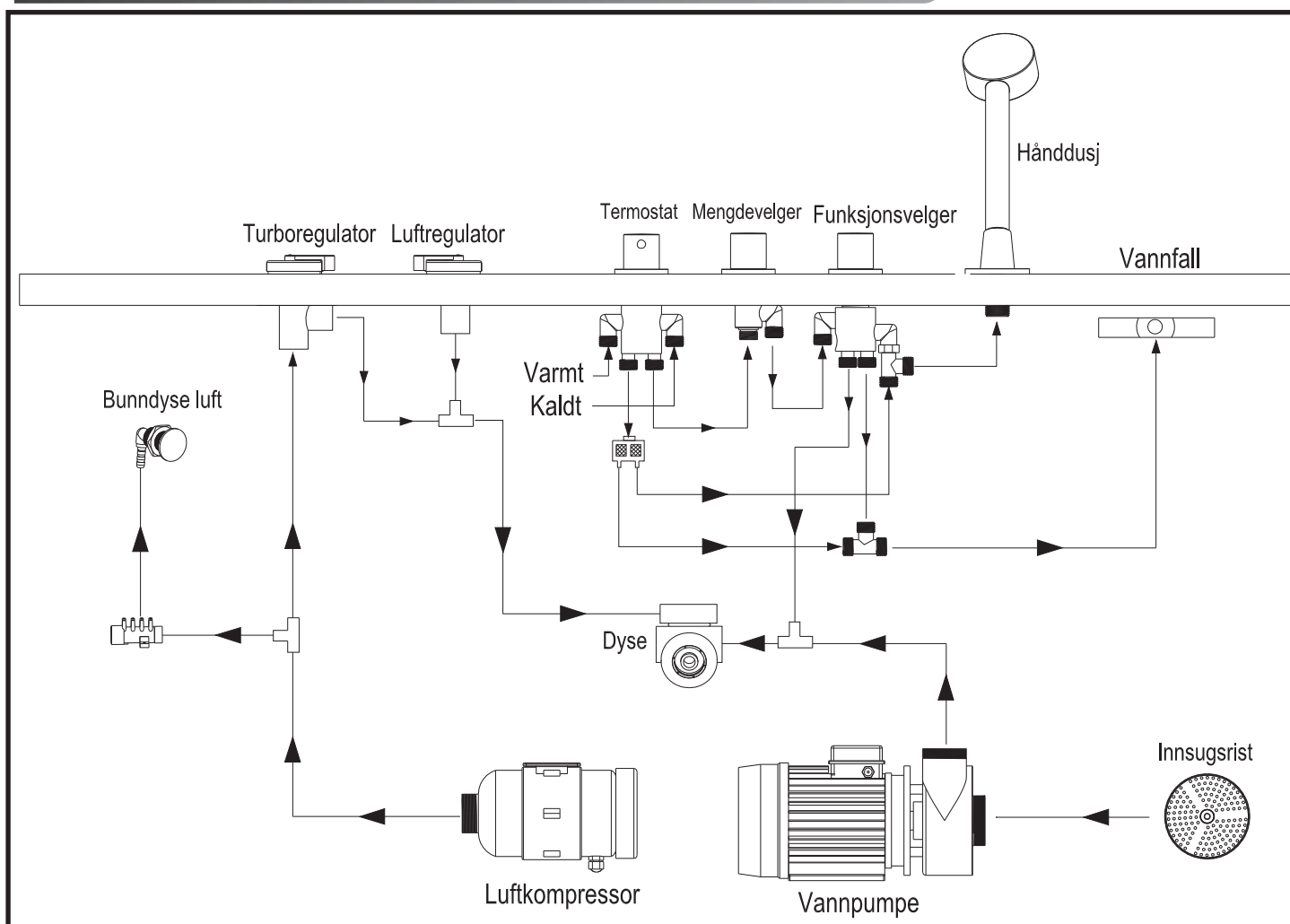
Teknisk produktinformasjon

NO	SE	DK	EN	
Teknisk data	Tekniska data	Tekniske data	Technical data	
Nettspenning	Spänning	Spænding	Mains voltage	AC220-240V 50Hz
Strømtrekk	Strömforbrukning	Strømtæk	Current draw	13,7A
Effektforbruk	Effektforbrukning	Effektforbrug	Normal rated power	3KW
Dimensjon vannrør	Dimensjon vattenledningar	Dimensjon vandrør	Dimension water pipes	1/2"
Dimensjon avløpsrør	Dimensjon avlopp	Dimensjon afløb	Dimension drainage pipe	40mm
Varmtvann	Varmvatten	Varmt vand	Hot water	Max 80°C
Anbefalt varmtvann	Rekommenderat varmvatten	Anbefalet varmt vand	Recommended hot water	65°C
Driftstrykk	Drifttryck	Driftstryk	Operating pressure	Max 0,8mPa (8bar)
Anbefalt driftstrykk	Rekommenderat driftstryck	Anbetalet driftstryk	Recommended operating pressure	0,1-0,5 mPa (1-5bar)

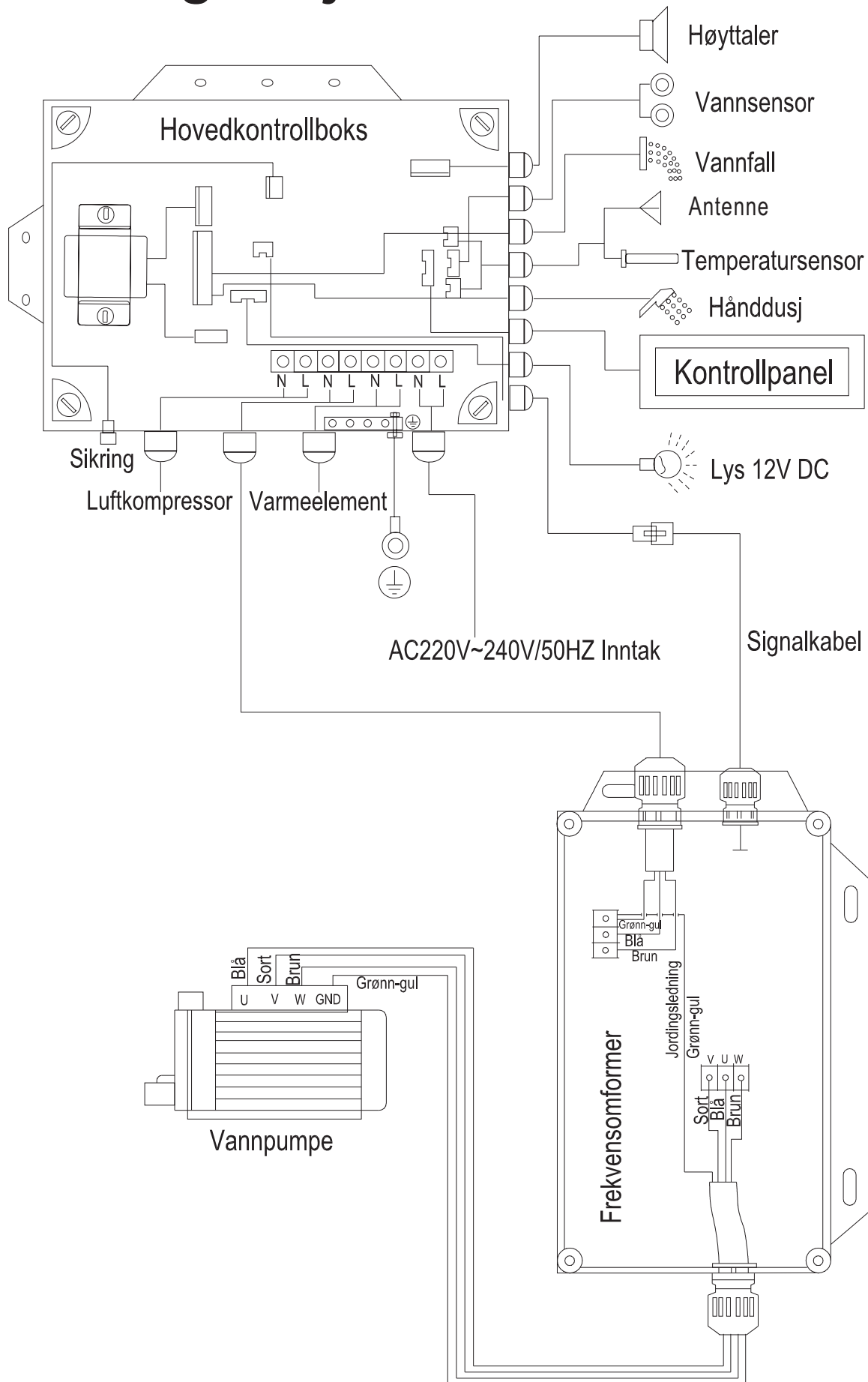


EN12764:2004+A1

Koblingskjema vannsystem



Koblings skjema Xtreme



Koblings skjema Grunnmodell

